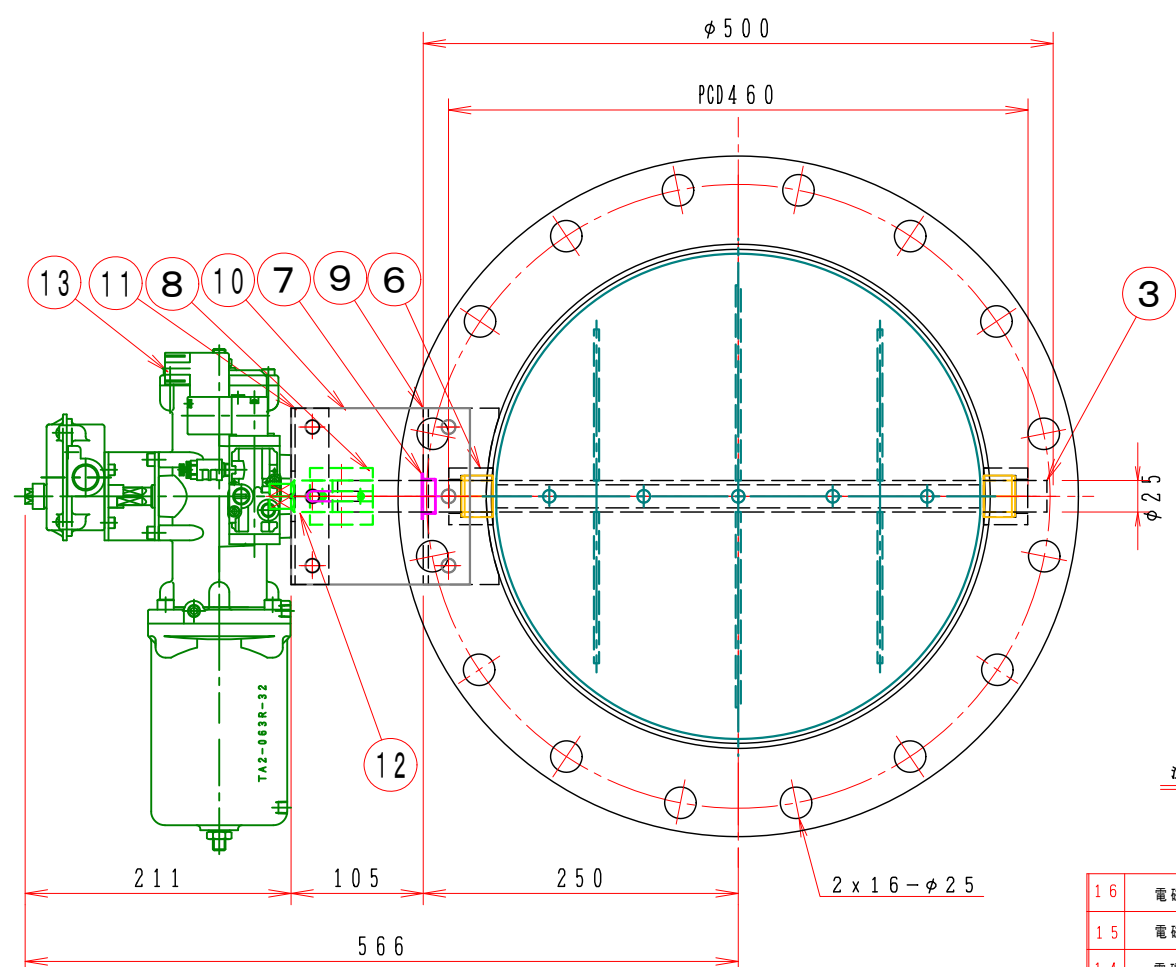
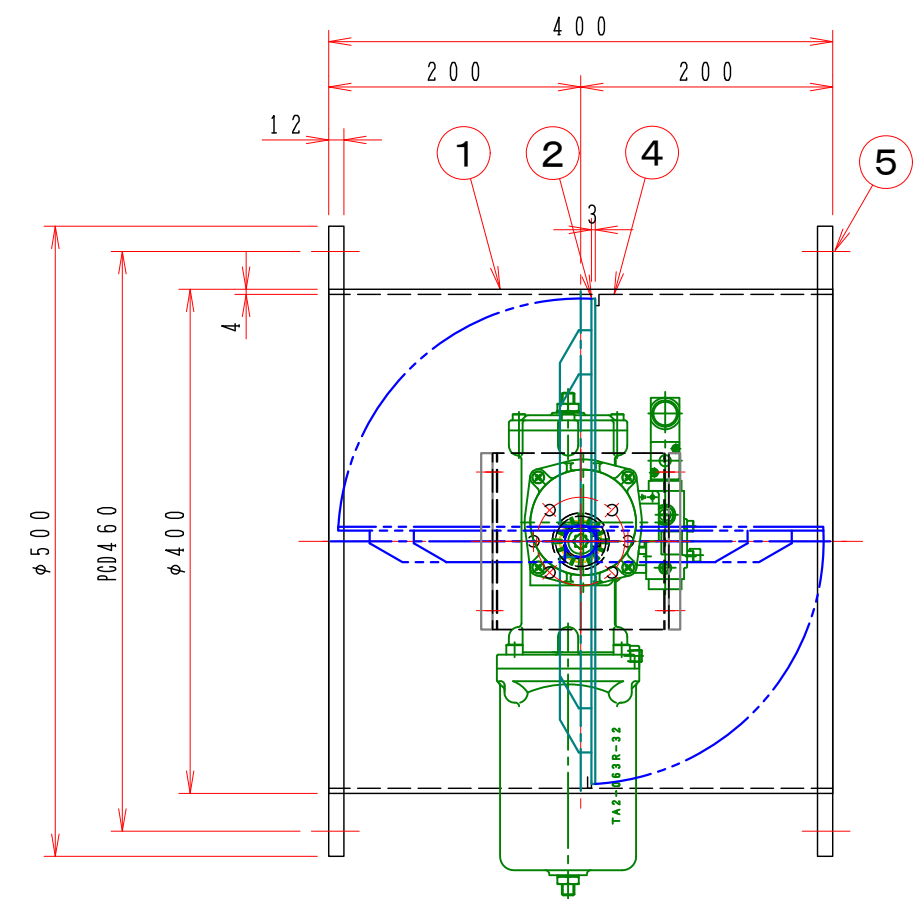


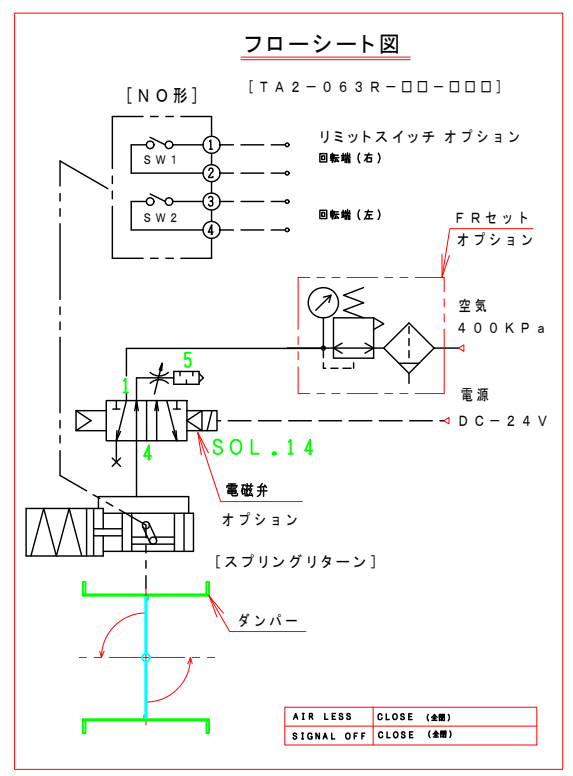
1 2 3 4 5 6 7 8

A  
B  
C  
D  
E  
F



注記  
図中の寸法については現場調査及び機器設計等の進捗にともなって変更することがある。

スプリングリターン(閉)



特記

- 板フランジとケーシング接合部の内面は全溶接、外側は点付溶接。
- 仕上げは内外面酸洗いとする。
- 本図ダンパーの使用範囲は下記の通です。 外径寸法はミリサイズ(ダクトサイズ)です。  
静圧: ±4.0KPa以下 風速: 25m/s以下 温度: -10~60℃以下  
☆ ロータリーアクチュエーターは仕様により異なります、別途お問い合わせ下さい。

16	電磁弁、開平信号、FR付	TA2-063R-32-SN5	オプション
15	電磁弁、開平信号付	TA2-063R-31-SN5	オプション
14	電磁弁付	TA2-063R-30-SN5	オプション
13	ロータリーアクチュエーター	1 TA2-063R-00	
12	アダプター	1 A-631425 SS400	
11	駆動部取付板	1 SPC 4.5t	
10	接続板	2 SS400 9t	
9	取付基台	1 SUS-304 4.0t	
8	カップリング	1 C-402550 SS400	
7	ドライブッシュ	1 LFZF25-10	
6	シャフトボス	2 F20525MU	
5	フランジ	1組 SUS-304 12t	
4	羽根当て	1 SUS304 3x10	
3	シャフト	1 SUS304 φ25	
2	可動羽根	1 SUS304 3.0t	
1	ダンパー本体	1 MD-400φ SUS304 4.0t	
No	部品名称 TITLE	数量 QTY	備考(規格・寸法)(DIMENSIONS)

回数 REV. MARK	承認 APPROVED BY	検図 CHECKED BY
年月日 DATE	設計 DESIGNED BY	製図 DRAWN BY
承認 APPROVED BY	変更者 REVISED BY	武田
記事 CONTENTS	単位 UNITS	DEC. 15. 2015
	mm	

承認 APPROVED BY  
検図 CHECKED BY  
設計 DESIGNED BY  
製図 DRAWN BY  
武田  
DEC. 15. 2015

栄進空調株式会社  
EISHIN KUCHO CO., LTD.

保管 REGISTERED

名称 TITIF  
自動・ダンパー  
EHDHARLF-400-U  
スプリングリターン  
(SUS)

図面番号 DRAWING NO.  
EHDHARLF-400-U

変更回数 01  
02

工事番号 JOB No.

1 2 3 4 5 6 7 8